

Конт.	Цель
8с	Выв. рег. машт.
4а	Масштаб I
5а	Масштаб II

Ш1	Цель
1с	Пила (выкл.)
0с	Имп. зап.
3с	ИКД I
9с	ИКД II
5с	ИКД III

Ш3	Цель
3а	+24В
2б	+120В
2с	+250В
2а	-120В
7с	-250В
1с	Корпус
1а	+48В
0в	+5,3В
9б	+6,3В
0с	-6,3В
9с	-6,3В
3б	~6,3В
4в	~6,3В
3с	~6,3В
4с	~6,3В
7а	~6,3В
8а	~6,3В
8а	~6,3В
9а	~6,3В
2	5в ~6,3В
6в	~6,3В
2'	5с ~6,3В
6с	~6,3В
7в	~6,3В
6а	~6,3В

Ш1	Цель
8с	X пилы
3а	X1 пилы
2а	Y1 пилы
9а	Подсв. пилы
4а	X2 пилы
1а	Y2 пилы
6а	Имп. КП-1
7а	Имп. КП-2
7с	Y пилы
2с	Корпус

Блок ГР
Схема
принципиальная
электрическая.

ТЮ2.051.002Сх3

Литера Вес Масшт.

Лист Листов: 1

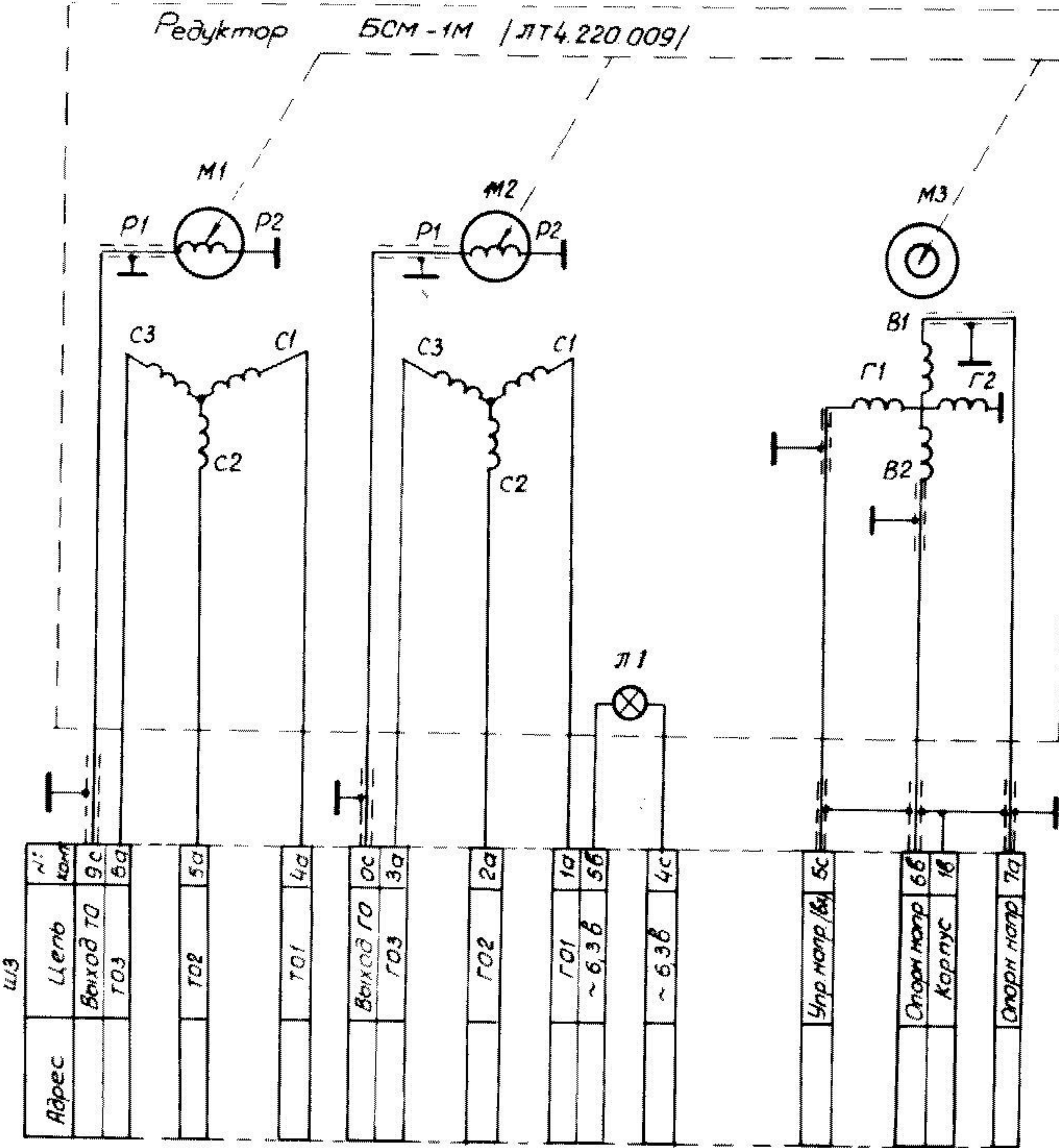
* Подбирается при регулировке.
Перечень элементов ТЮ2.051.002Сх3

Исполн.	Провер.
Схемат.	Сборочн.
Учтено	Учтено

Снят с дубликата №2
Верно

Литера Вес Масшт.
Лист Листов: 1

№ конт	Цель	Адрес
5В	Плата (Вх)	
1В	У1 платы	
2В	Х1 платы	
3В	У2 платы	
4В	Х2 платы	
6В	Корпус	
6а	Корпус	
5а	Плата (Вх)	
4а	Х2 платы	
3а	У2 платы	
2а	Х1 платы	
1а	У1 платы	



Ш4

Адрес	Цель	№ конт
	Х1 платы	2В
	корпус	6В
	Плата (Вх)	5В
	У1 платы	1В
	Х2 платы	4В
	корпус	6а
	Плата (Вх)	5а
	У2 платы	3а
	Х1 платы	2а
	У1 платы	1а

Ш2

Адрес	Цель	№ конт
	У1 платы	3а
	Х1 платы	1а
	У2 платы	4а
	Х2 платы	2а
	Плата (Вх)	1с
	Корпус	1В
	С2 Тр1-2	2с

Ш5

Адрес	Цель	№ конт
		1а
		1В
		2а
		2В
		3а
		3В
		4а
		4В
		5а
		5В
		6а
		6В

Перечень элементов

Поз. обозначен.	ГОСТ, ТУ, норматив, черт.ж.	Наименование и тип	Основн. данные номин.	кол.	Примеч.
Л1	ГОСТ 2204-74	Лампа МН63-03		1	
Тр1-Тр2	ЛШД.301.002 ТУ	Трансформатор ВТ-2А	ЛШЗ.010.035	2	0 класс
М1-М2	30.002.024 ТУ	Сельсин СС-405		2	1 класс
Ш5	ЕСЗ.656.015 ТУ	Колодка ножевая РП14-30		1	
Ш2-Ш3	ЕСЗ.656.015 ТУ	Колодка ножевая РП14-30		2	
Ш4	ЕСЗ.656.015 ТУ	Колодка гнездная РП14-30		1	
М3	КЭ0.005.583 ТУ	Асинхронный управляемый двигатель АДП-1262		1	
Ш6	ЕСЗ.656.015 ТУ	Колодка гнездная РП14-30		1	
	ЛТ4.220.009	Редуктор БСМ-1М		1	

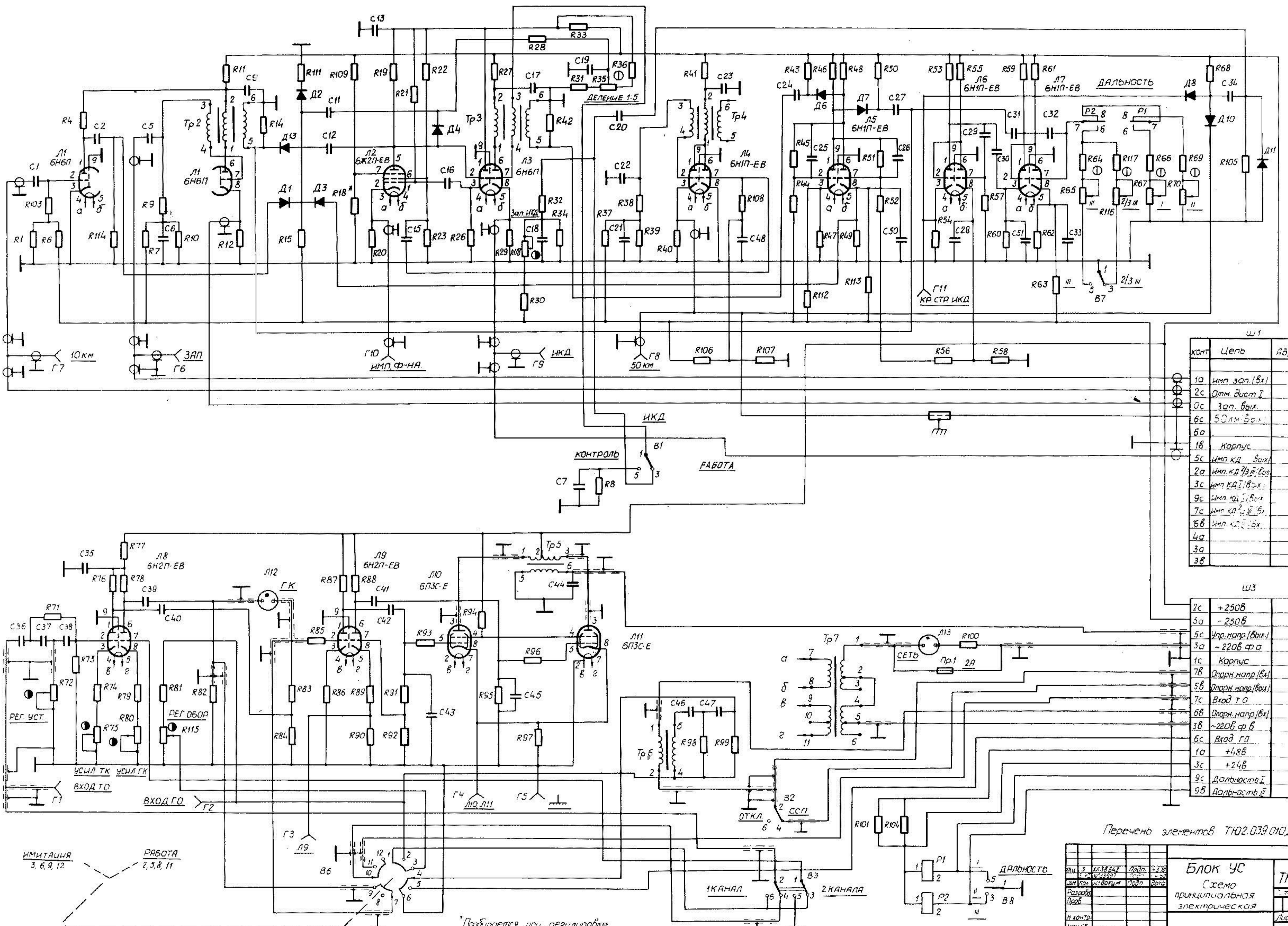
И.З.	ЛТ-44312/1	Подп.			
И.Контр.		Подп.			
Провер.		Подп.			
И.Контр.		Подп.			
И.Контр.		Подп.			
И.Контр.		Подп.			

Блок БСМ-1М
Схема
принципиальная
электрическая

ТЮ2084.012.Сх3
Литера Вес М.Д
Лист: Листов: 1

Снят с дубликата
Верно

Лит. № подл. Подл. и дата Взам. инв. № инв. № дубл. Подпись Справ. №: Перв. прим.
Лит. № инв. 15817 Подпись 78038



Ш1

Комп.	Цепь	Адрес
10	Имп зап. I (Вх)	
2с	Отм. дуст. I	
0с	Зап. Вых.	
6с	50Лм. Вых.	
6а		
1б	Корпус	
5с	Имп. кд. Вых.	
2а	Имп. кд. 2-й Вых.	
3с	Имп. кд. I (Вх)	
9с	Имп. кд. I (Вх)	
7с	Имп. кд. I (Вх)	
6в	Имп. кд. I (Вх)	
4а		
3а		
3в		

Ш3

2с	+250В
5а	-250В
5с	Упр. напр. (Вх)
3а	-220В ф.а
1с	Корпус
7в	Оп. напр. (Вх)
5в	Оп. напр. (Вх)
7с	Вход Т.О.
6в	Оп. напр. (Вх)
3в	-220В ф.б
6с	Вход Г.О.
1а	+4,8В
3с	+24В
9с	Дальность I
9в	Дальность II

Перечень элементов ТЮ2.039.010Д

Блок УС				ТЮ2.039.010Д	
Схема принципиальная электрическая				Лист 1	
Изд.	3	ИЗМ.	38	Вид	4
Изм.	Кор.	Изм.	38	Вид	3
Разработ.		Исполн.		Дата	
Провер.		Исполн.		Дата	
И. контр.		Исполн.		Дата	
И. экз.		Исполн.		Дата	

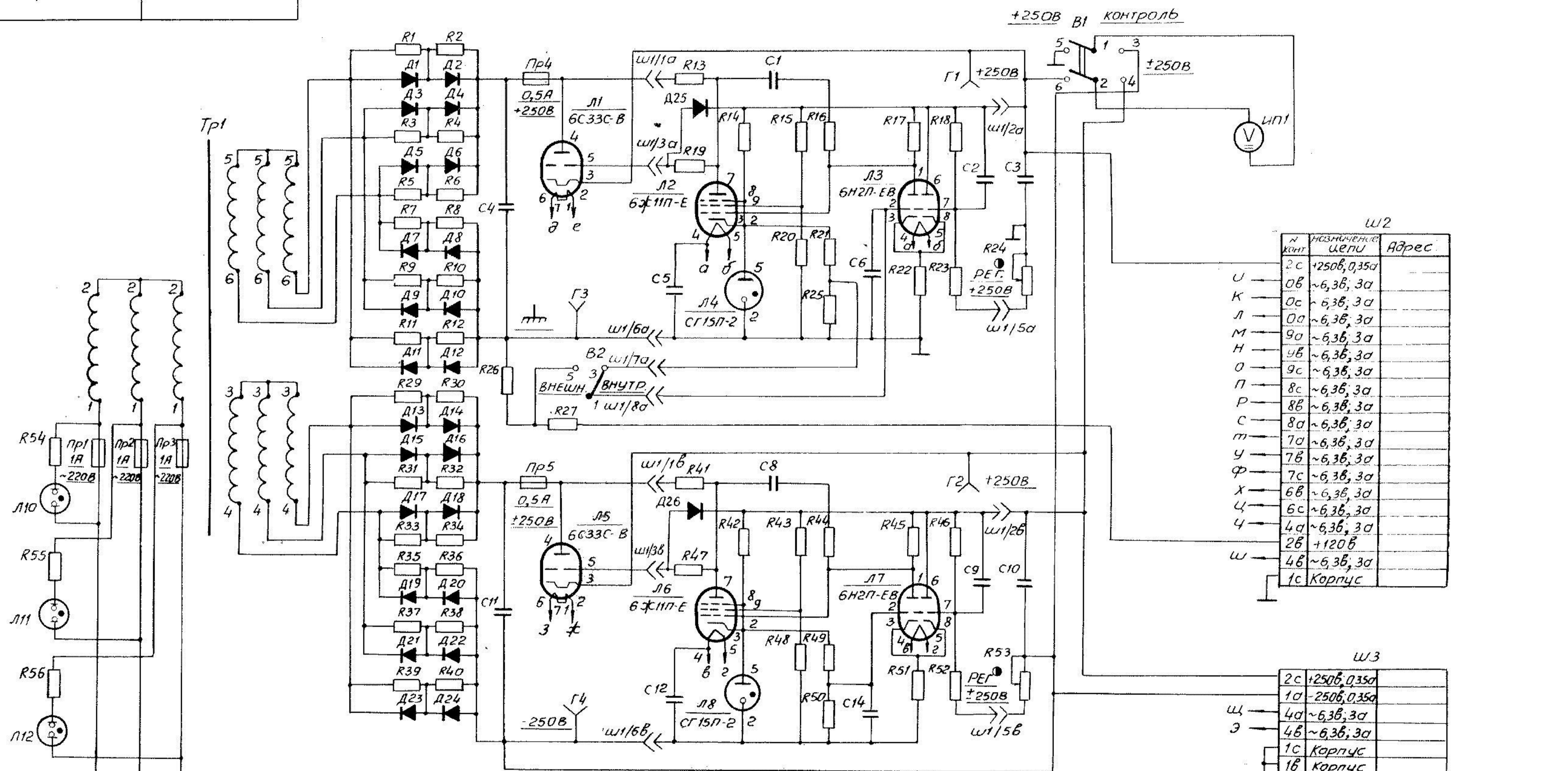
Снят с публикации Верно

Снят с публикации Верно

ИМИТАЦИЯ 3, 6, 9, 12

РАБОТА 2, 5, 8, 11

Подбирается при регулировке.



Ш2

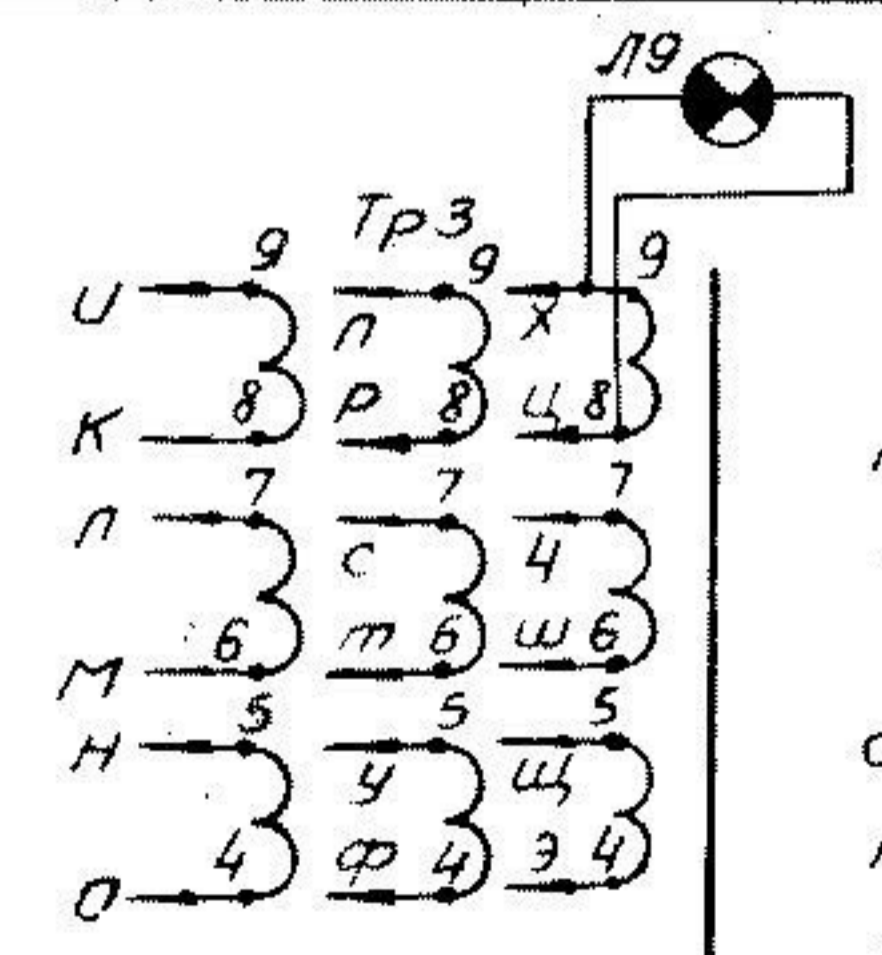
№ конт.	Назначение цепи	Адрес
2с	+250В, 0,35А	
0В	~6,3В, 3А	
К	0с ~6,3В, 3А	
Л	0а ~6,3В, 3А	
М	9а ~6,3В, 3А	
Н	4В ~6,3В, 3А	
О	9с ~6,3В, 3А	
П	8с ~6,3В, 3А	
Р	8В ~6,3В, 3А	
С	8а ~6,3В, 3А	
т	7а ~6,3В, 3А	
у	7В ~6,3В, 3А	
Ф	7с ~6,3В, 3А	
Х	6В ~6,3В, 3А	
Ц	6с ~6,3В, 3А	
Ч	4а ~6,3В, 3А	
Ш	2В +120В	
1с	Корпус	

Ш3

2с	+250В, 0,35А
1а	-250В, 0,35А
4а	~6,3В, 3А
4В	~6,3В, 3А
1с	Корпус
1В	Корпус

Ш2

№ конт.	Назначение цепи	Адрес
3а	~220В фА	
3В	~220В фВ	
3с	~220В фС	
5а	~220В фА	
5В	~220В фВ	
5с	~220В фС	



Примечания:

1. При регулировке разрешается перепайка проводов на Тр3 с контактов 2 на контакты 1.
2. Допускается установка сопротивлений и конденсаторов повышенного класса и более высокой группы ТКЕ.
3. Перечень элементов ТЮ2.087.146.Д.
4. Допускается применение диодов МД 226 Тр3.362.0451у вместо диодов Д 226.

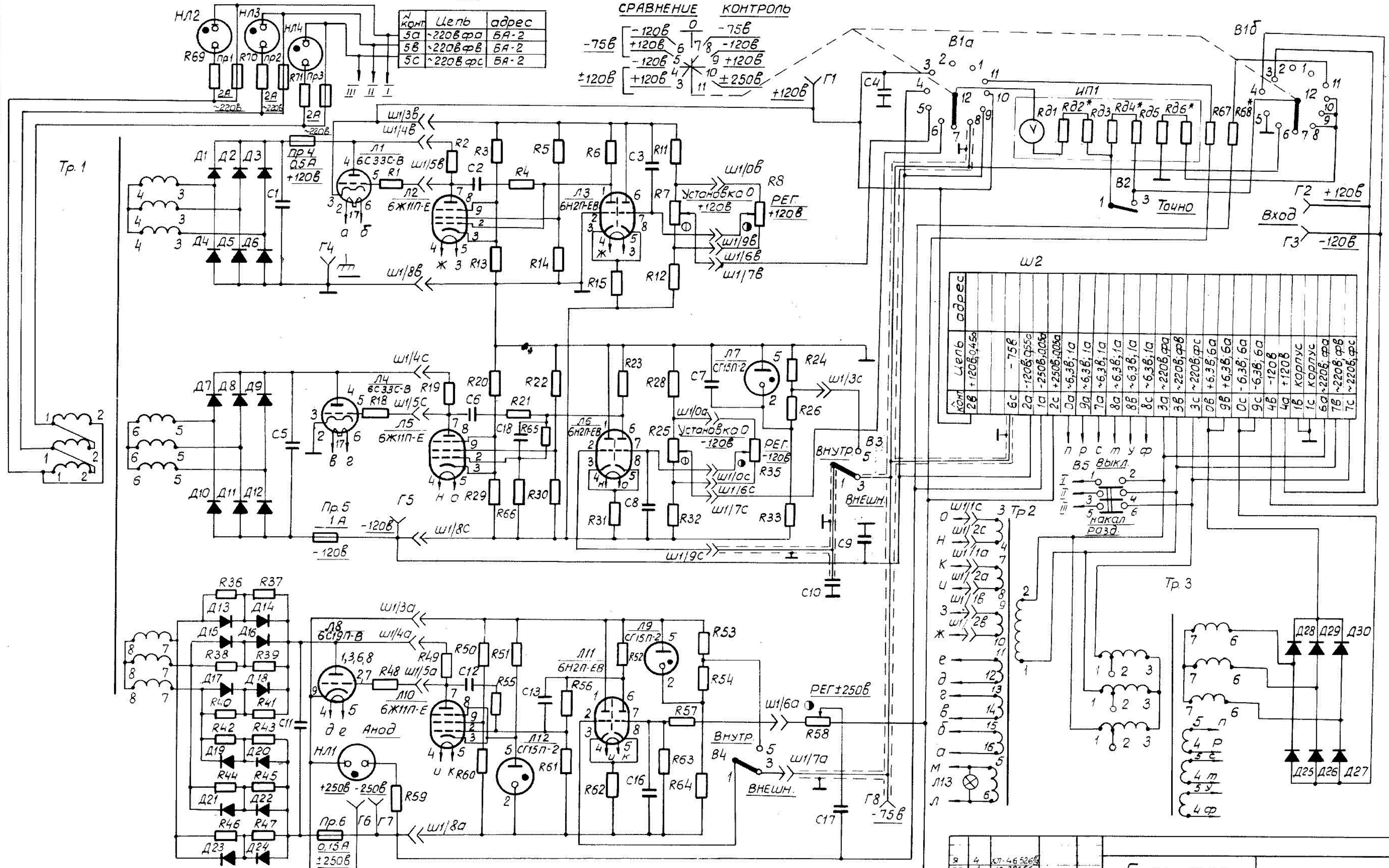
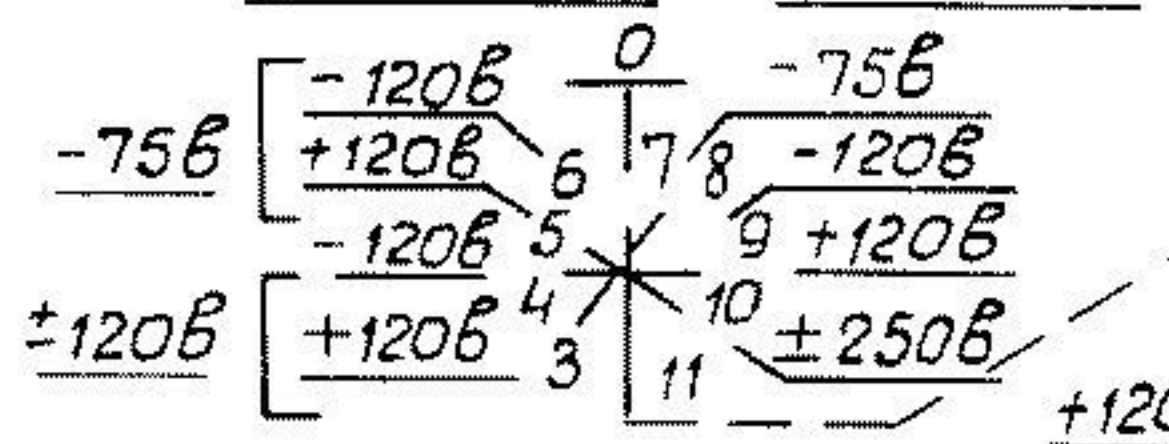
ТЮ2.087.146Сх3				Литера	Вес	Максимум
Я	Затв	ХЛ-4930411	Подп.	Блок БА-2		
Ц	Лист	№ докум	Подп. Дата			
Разр			Подп.			
Провер			Подп.			
Н.контр			Подп.	Схема принципиальная электрическая	Лист	Листов 1
Нач.кб			Подп.			
Утверд			Подп.			

Верне
Справочн. №: ТЮ2.087.146 Сх
Взам. инв. №: УИВ. №: 0404. Подп. и дата
13712
ЛЛ-15924

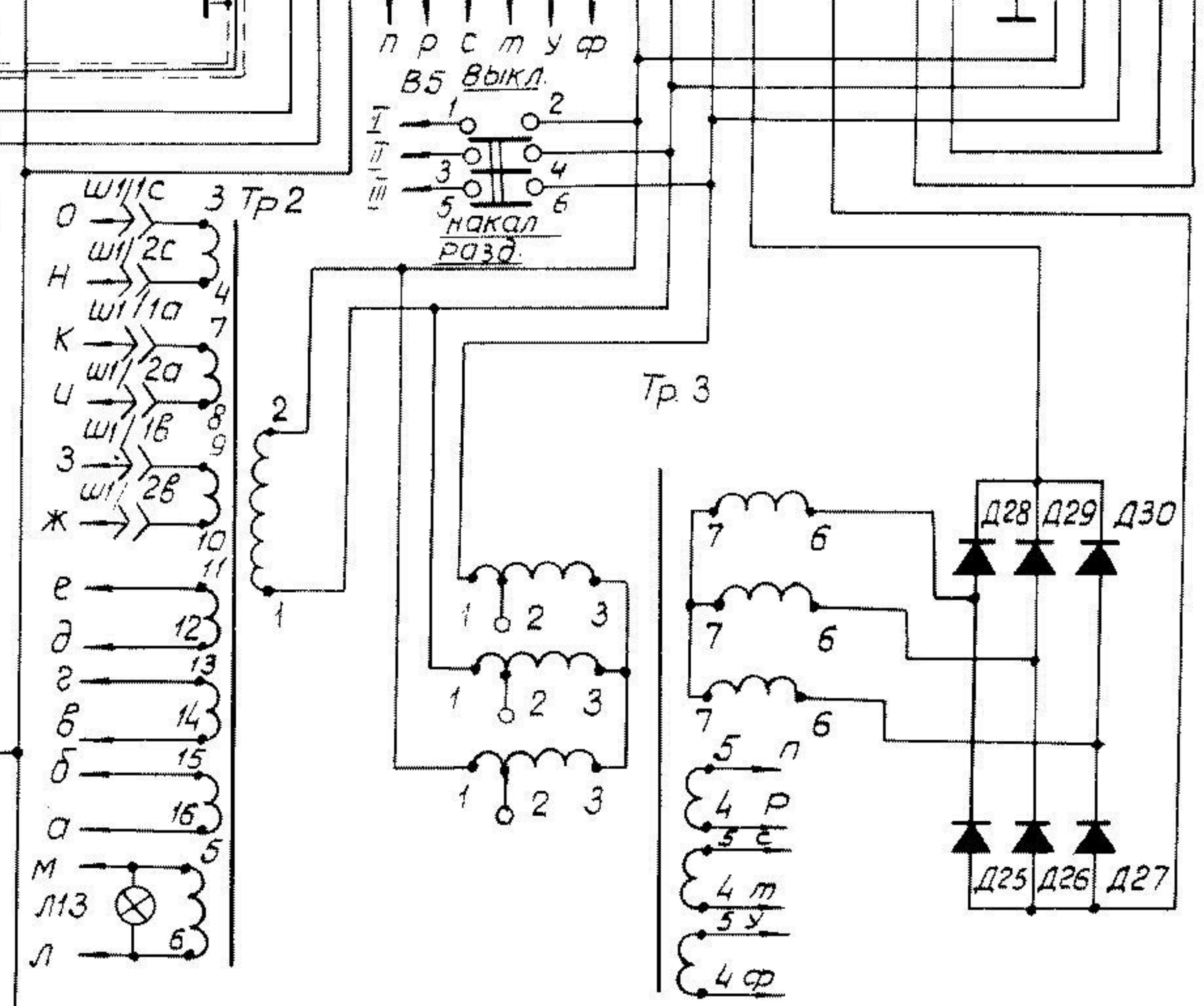
Ш2

СПРАВНЕНИЕ КОНТРОЛЬ

№ конт.	Цель	адрес
3а	~220В фв	БА-2
5В	~220В фв	БА-2
5С	~220В фс	БА-2



конт.	Цель	адрес
2В	+120В, 0,45а	
6С	-75В	
2а	-120В, 0,55а	
1а	-250В, 0,05а	
2с	+250В, 0,05а	
0а	~6,3В, 1а	
9а	~6,3В, 1а	
7а	~6,3В, 1а	
8а	~6,3В, 1а	
8В	~6,3В, 1а	
8С	~6,3В, 1а	
3а	~220В, фв	
3В	~220В, фс	
3С	~220В, фс	
0В	+6,3В, 6а	
9В	+6,3В, 6а	
0С	-6,3В, 6а	
9С	-6,3В, 6а	
4В	-120В	
4а	+120В	
1С	корпус	
1В	корпус	
6а	~220В, фв	
7В	~220В, фс	
7С	~220В, фс	



Примечания: 1. При регулировке допускается перепайка выводов ТР3 с контакта 1 на контакт 2.
 2. При использовании внешнего опорного напряжения -75В источник ±250В может быть использован только как -250В.
 3. Допускается установка сопротивлений конденсаторов повышенного класса и более высокой группы ТКЕ

4. Сопротивления, обозначенные знаком *, подбираются при регулировке.
 5. Допускается применение диодов МД226 ТР3.362.045ТУ вместо диодов Д226.
 6. Перечень элементов ТЮ2087145Д.

я	4	КЛ-465264	
аа	1	КЛ-38636	
а2	2	ЛЛ-39815	Подл.
изм. кол.			Подл. дата
Разраб.			
Провер.			
Н.контр.			
Нач.кб2			
Утв.			

Блок БК-2
 Схема принципиальная электрическая

ТЮ2087145Сх2

Литера	Вес	Масшт.
Лист	Листов: 1	

Снят с дв.м.к.п. н.з. Верно.

Лит. №, ред. №, Подл. и дата, Справ. №, Изм. №, Подл. и дата, Взам. №, Изм. №, Подл. и дата, Лист №, всего листов